

IMAGEN DE PRODUCTO Y PLANO

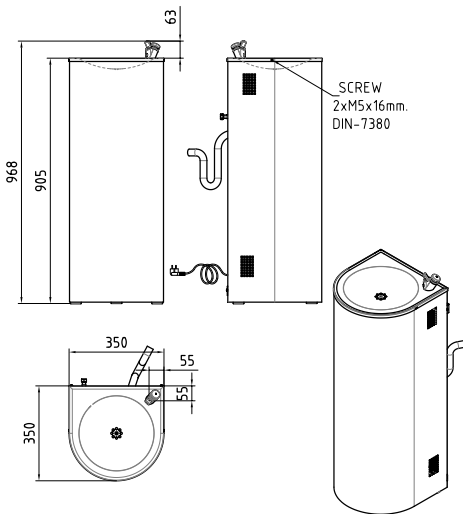


FO-001

FUENTE DE AGUA CON EQUIPO DE REFRIGERACIÓN

Fuente agua fría marca PORTINOX realizada en acero inoxidable AISI-304, terminación brillo la bandeja y esmerilado la envolvente. Especialmente atractiva, permitiendo su instalación en lugares donde además de su funcionalidad se exija un diseño y calidad de materiales de alto nivel.

- Incorpora: Llenavastos.
- Toma de agua: 3/8"
- Desagüe: 3/4"
- Patas: Regulables
- Refrigerante: R-134A
- Producción: 25 l/h.
- Capacidad: 6 l
- Compresor: 1/6 c.v.
- Termostato: Regulador de temperatura
- Conexión eléctrica: 220V/50Hz
- Evaporador: Estático
- Condensador: Ventilado



| REFERENCIA | VARIANTES | DIMENSIONES |
|------------|-------------|----------------|
| FO-001 | Llenavastos | 360x350x900 mm |

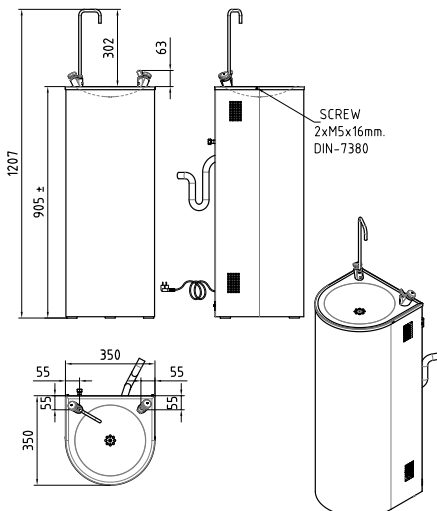


FO-002

FUENTE DE AGUA CON EQUIPO DE REFRIGERACIÓN

Fuente agua fría marca PORTINOX realizada en acero inoxidable AISI-304, terminación brillo la bandeja y esmerilado la envolvente. Especialmente atractiva, permitiendo su instalación en lugares donde además de su funcionalidad se exija un diseño y calidad de materiales de alto nivel.

- Incorpora: Llenavastos y llenabotellas
- Toma de agua: 3/8"
- Desagüe: 3/4"
- Patas: Regulables
- Refrigerante: R-134A
- Producción: 25 l/h.
- Capacidad: 6 l
- Compresor: 1/6 c.v.
- Termostato: Regulador de temperatura
- Conexión eléctrica: 220V/50Hz
- Evaporador: Estático
- Condensador: Ventilado



| REFERENCIA | VARIANTES | DIMENSIONES |
|------------|-----------------------------|----------------|
| FO-002 | Llenavastos y llenabotellas | 360x350x900 mm |

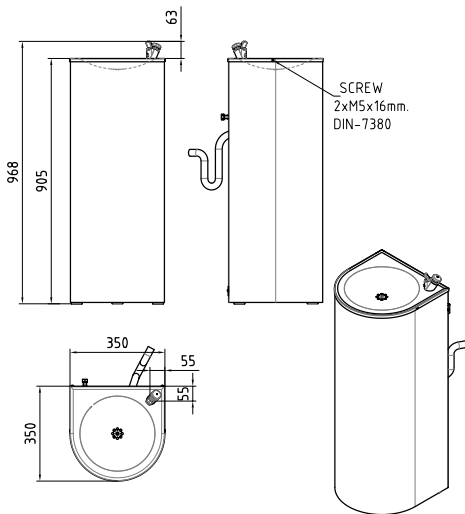
IMAGEN DE PRODUCTO Y PLANO



FP-002

FUENTE DE AGUA

Fuente pública de pared en acero inoxidable AISI-304 18/10 (1.4301) de 1 mm de espesor. Terminación brillo la bandeja y esmerilado la envolvente
 Incorpora: Llenavastos.
 Bajo pedido: Se pueden suministrar con diferentes alturas.



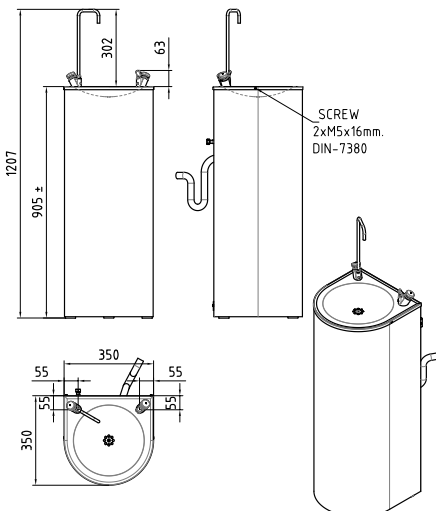
| REFERENCIA | VARIANTES | DIMENSIONES |
|------------|-------------|----------------|
| FP-002 | Llenavastos | 360x350x900 mm |



FP-003

FUENTE DE AGUA

Fuente pública de pared en acero inoxidable AISI-304 18/10 (1.4301) de 1 mm de espesor. Terminación brillo la bandeja y esmerilado la envolvente
 Incorpora: Llenavastos y llenabotellas.
 Bajo pedido: Se pueden suministrar con diferentes alturas.



| REFERENCIA | VARIANTES | DIMENSIONES |
|------------|-----------------------------|----------------|
| FP-003 | Llenavastos y llenabotellas | 360x350x900 mm |

IMAGEN DE PRODUCTO Y PLANO



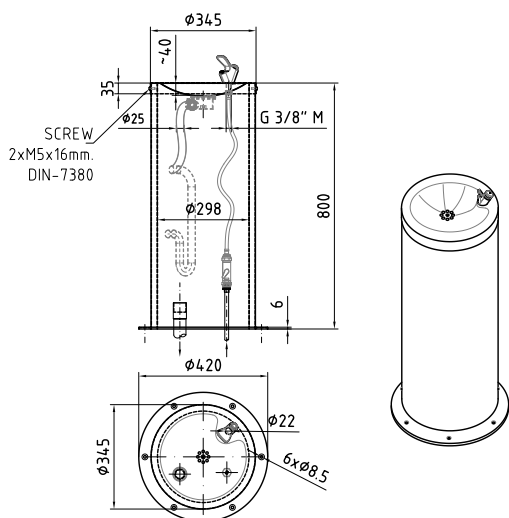
FP-001

FUENTE DE AGUA

Fuente de agua pública realizada en acero inoxidable AISI-304, terminación brillo la bandeja y esmerilado la envolvente.

Se suministra con dos envoltentes en su interior separadas mediante poliuretano expandido de alta densidad, que garantiza resistencia a abolladuras. Destinado como su nombre indica, al uso público (colegios, parques) etc.

Bajo pedido: Se pueden suministrar con diferentes alturas.



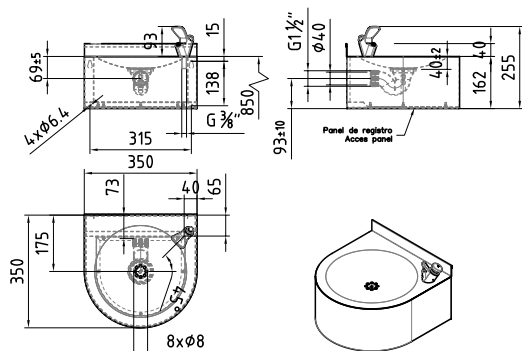
| REFERENCIA | VARIANTES | DIMENSIONES |
|------------|-----------|----------------|
| FP-001 | | 345x345x800 mm |

FP-004

FUENTE DE AGUA



Fuente pública de pared en acero inoxidable AISI-304 18/10 (1.4301) de 1 mm de espesor. Terminación brillo la bandeja y esmerilado la envolvente. Incorpora: Llenavaso.



| REFERENCIA | VARIANTES | DIMENSIONES |
|------------|------------------|----------------|
| FP-004-P | Acabado Pulido | 350x350x220 mm |
| FP-004-S | Acabado Satinado | 350x350x220 mm |

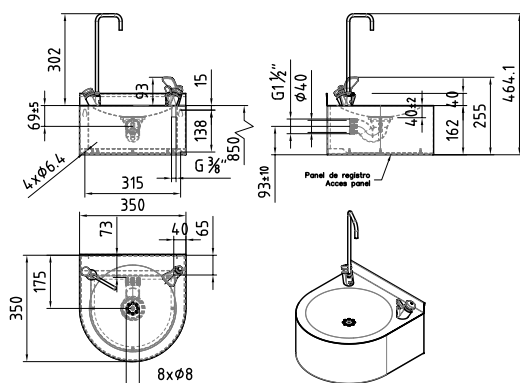
IMAGEN DE PRODUCTO Y PLANO



FP-005

FUENTE DE AGUA CON EQUIPO DE REFRIGERACIÓN

Fuente pública de pared en acero inoxidable AISI-304 18/10 (1.4301) de 1 mm de espesor. Terminación brillo la bandeja y esmerilado la envolvente. Incorpora: Llenavaso y llenabotellas.



| REFERENCIA | VARIANTES | DIMENSIONES |
|------------|------------------|----------------|
| FP-005-P | Acabado Pulido | 350x350x220 mm |
| FP-005-S | Acabado Satinado | 350x350x220 mm |