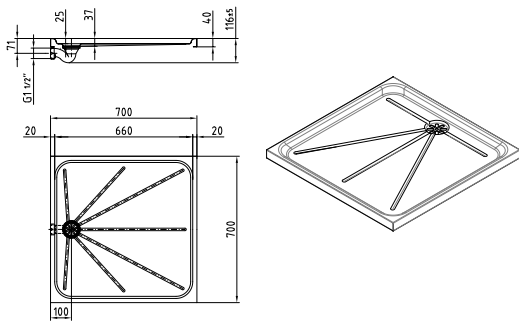


IMAGEN DE PRODUCTO Y PLANO



PD-700
PLACA DE DUCHA

Placa ducha marca PORTINOX para empotrar o montar en superficie. Realizada en acero inoxidable AISI-304 de 1 mm de espesor, acabado mate.
Embutida en una sola pieza lo que hace que no existan zonas de acumulación de suciedad y facilite su limpieza.
Piso con perfiles antideslizantes en forma de rayos solares.
Desagüe mediante válvula de P.V.C. en escuadra.

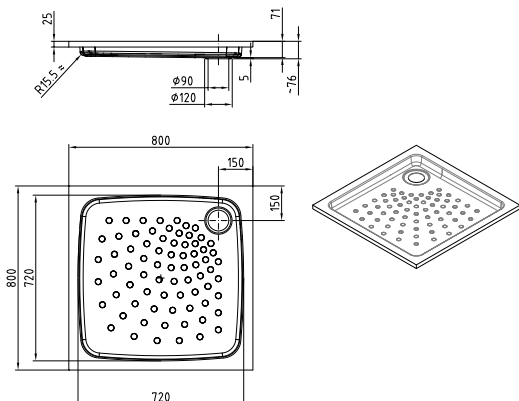


REFERENCIA	VARIANTES	DIMENSIONES
PD-700		700x700x65 mm



PDN-800
PLACA DE DUCHA

Placa ducha marca PORTINOX para empotrar o montar en superficie. Realizada en acero inoxidable AISI-304 de 1 mm de espesor, acabado mate.
Embutida en una sola pieza lo que hace que no existan zonas de acumulación de suciedad y facilite su limpieza.
Piso antideslizantes.



REFERENCIA	VARIANTES	DIMENSIONES
PDN-800		800x800x80 mm

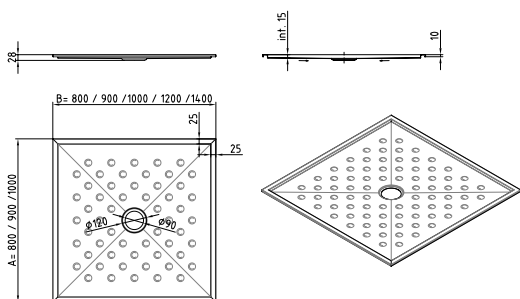
IMAGEN DE PRODUCTO Y PLANO



PDH-900

PLACA DE DUCHA

Placa ducha marca PORTINOX para empotrar o montar en superficie. Realizada en acero inoxidable AISI-304 de 1 mm de espesor, acabado mate. Embutida en una sola pieza lo que hace que no existan zonas de acumulación de suciedad y facilite su limpieza. Piso antideslizantes.



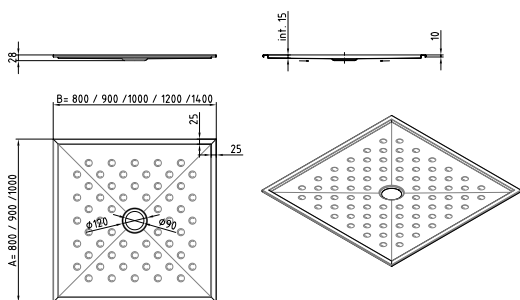
REFERENCIA	VARIANTES	DIMENSIONES
PDH-900		900x900x25 mm



PDH-1000

PLACA DE DUCHA

Placa ducha marca PORTINOX para empotrar o montar en superficie. Realizada en acero inoxidable AISI-304 de 1 mm de espesor, acabado mate. Embutida en una sola pieza lo que hace que no existan zonas de acumulación de suciedad y facilite su limpieza. Piso antideslizantes.



REFERENCIA	VARIANTES	DIMENSIONES
PDH-1000		1000x1000x25 mm