

IMAGEN DE PRODUCTO Y PLANO



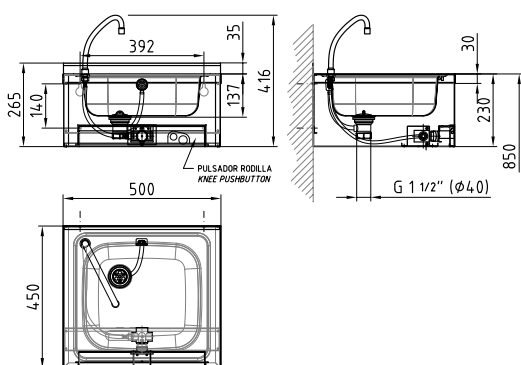
LVM
LAVAMANOS

Con el fin de evitar todo contacto manual y de acuerdo con las normas vigentes, el lavamanos va provisto de un grifo accionado mediante la rodilla o bien con grifo de apertura electrónica por proximidad.

Fabricados en acero inoxidable AISI-304 (18/10).

Embutición del sobre en acero inoxidable, con amplios radios para facilitar la limpieza.

Se suministran con dotación de pulsador temporizado o célula fotoeléctrica, caño, llaves de paso para regular la entrada de agua fría y caliente o válvula termostática, tubos flexibles de conexión de agua y válvula de desagüe.



REFERENCIA	VARIANTES	DIMENSIONES
LVM-040	Mezcla de agua fría y caliente	500x450x265 mm
LVM-040-D	Mezcla de agua fría y caliente + dispensador de jabón	500x450x265 mm
LVM-041	Con válvula termostática	500x450x265 mm
LVM-041-D	Con válvula termostática + dispensador de jabón	500x450x265 mm
LVM-042	Control electrónico	500x450x265 mm
LVM-042-D	Control electrónico + dispensador de jabón	500x450x265 mm



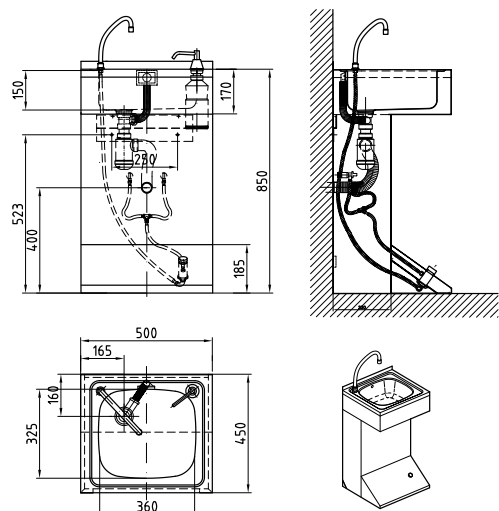
LVP
LAVAMANOS

Con el fin de evitar todo contacto manual y de acuerdo con las normas vigentes, el lavamanos va provisto de un grifo accionado mediante pulsador de pie o bien con grifo de apertura electrónica por proximidad.

Fabricados en acero inoxidable AISI-304 (18/10).

Embutición del sobre en acero inoxidable, con amplios radios para facilitar la limpieza.

Se suministran con dotación de pulsador temporizado o célula fotoeléctrica, caño, llaves de paso para regular la entrada de agua fría y caliente o válvula termostática, tubos flexibles de conexión de agua y válvula de desagüe.



REFERENCIA	VARIANTES	DIMENSIONES
LVP-040	Mezcla de agua fría y caliente	500x450x850 mm
LVP-040-D	Mezcla de agua fría y caliente + dispensador de jabón	500x450x850 mm
LVP-041	Con válvula termostática	500x450x850 mm
LVP-041-D	Con válvula termostática + dispensador de jabón	500x450x850 mm
LVP-042	Control electrónico	500x450x850 mm
LVP-042-D	Control electrónico + dispensador de jabón	500x450x850 mm