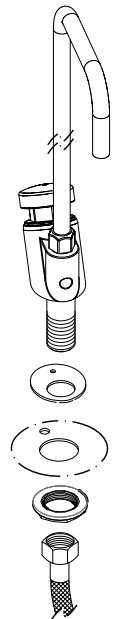
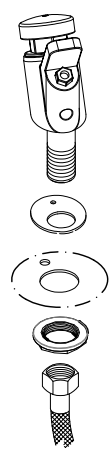
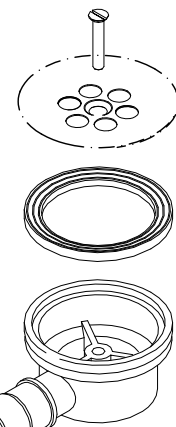
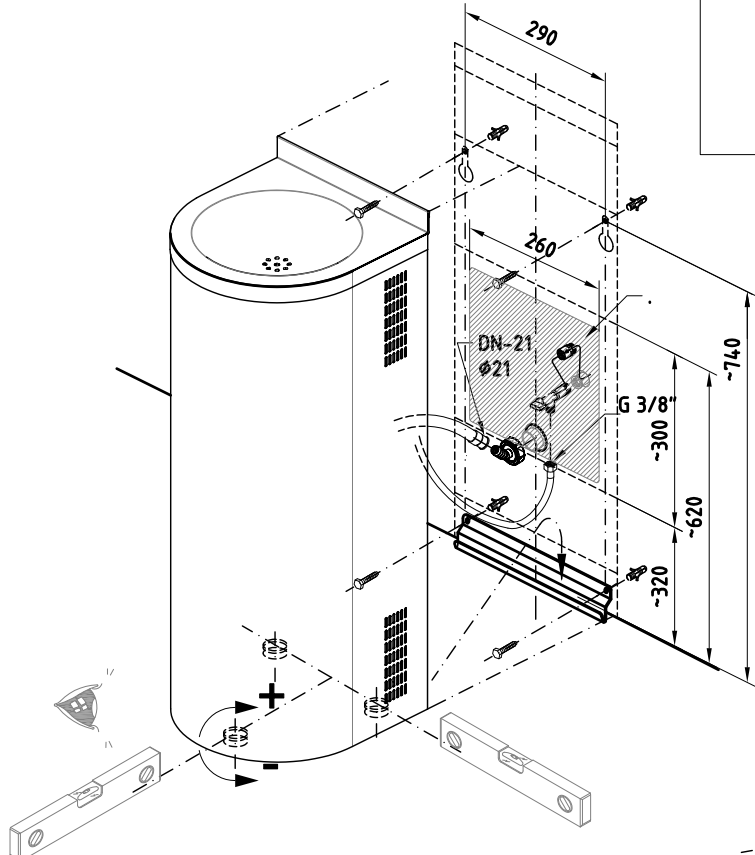
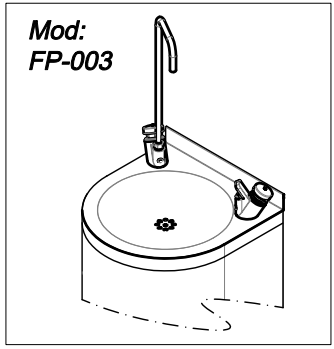
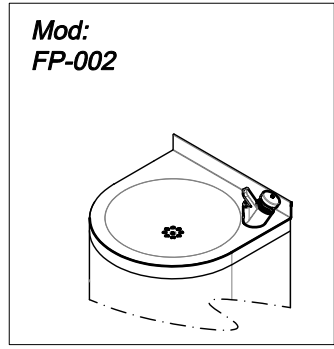


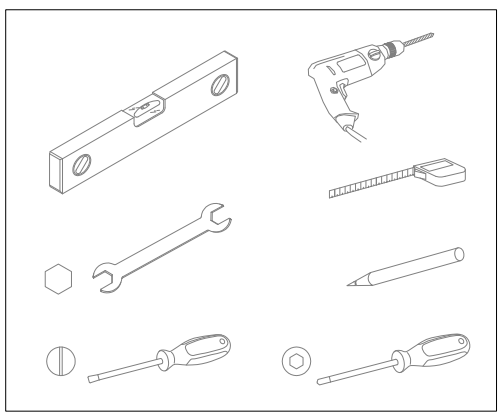
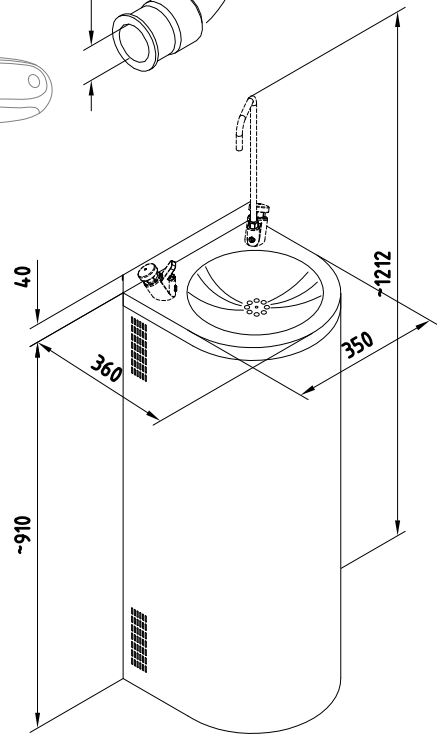
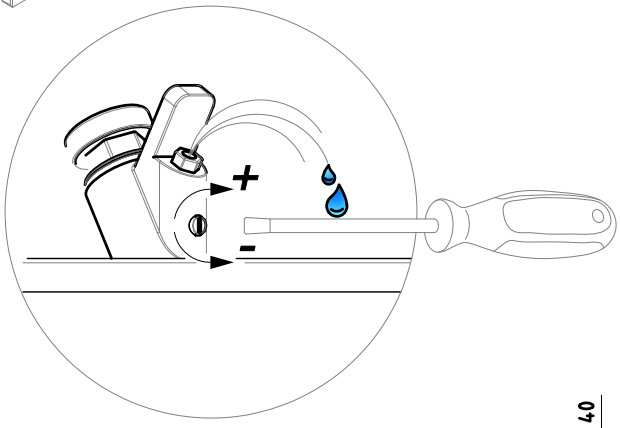
FUENTE DE AGUA INSTALACIÓN MURAL
DRINKING WATER FOUNTAIN WALL MOUNTING
MOD.: FP-002, FP-003



Drain Valve /
Desagüe
Ø80xØ25

Bubbler/
Grifo surtidor
3/8"

Bottle Filler/
Grifo llenabotellas
3/8"



	1x ✓
3/8"	FP-002 1x ✓
3/8"	FP-003 1x ✓
	Ø80 x Ø25 1x ✓
	Ø5.8x50 4x ✓
	Ø8x40 0x ✗

MOUNTING INSTRUCTIONS (EN)
INSTRUCCIONES DE MONTAJE (ES)