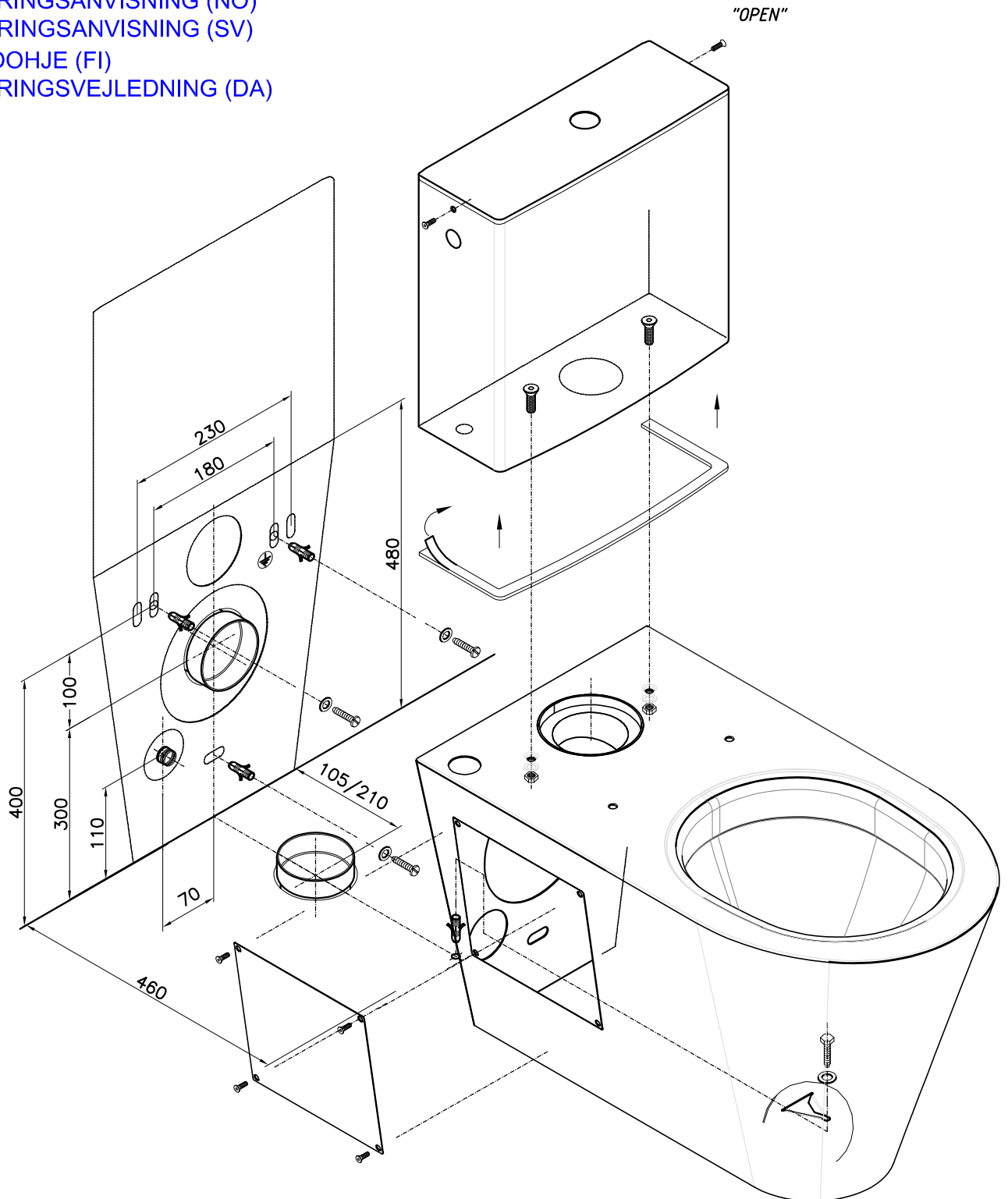


MONTAGE ANWEISUNG (DE)
MOUNTING INSTRUCTIONS (EN)
INSTRUCCIONES DE MONTAJE (ES)
INSTRUCTIONS POUR
L'INSTALLATION (FR)
MONTERINGSANVISNING (NO)
MONTERINGSANVISNING (SV)
KÄYTTÖOHJE (FI)
MONTERINGSVEJLEDNING (DA)

PORTINOX
GRUPO **teka**

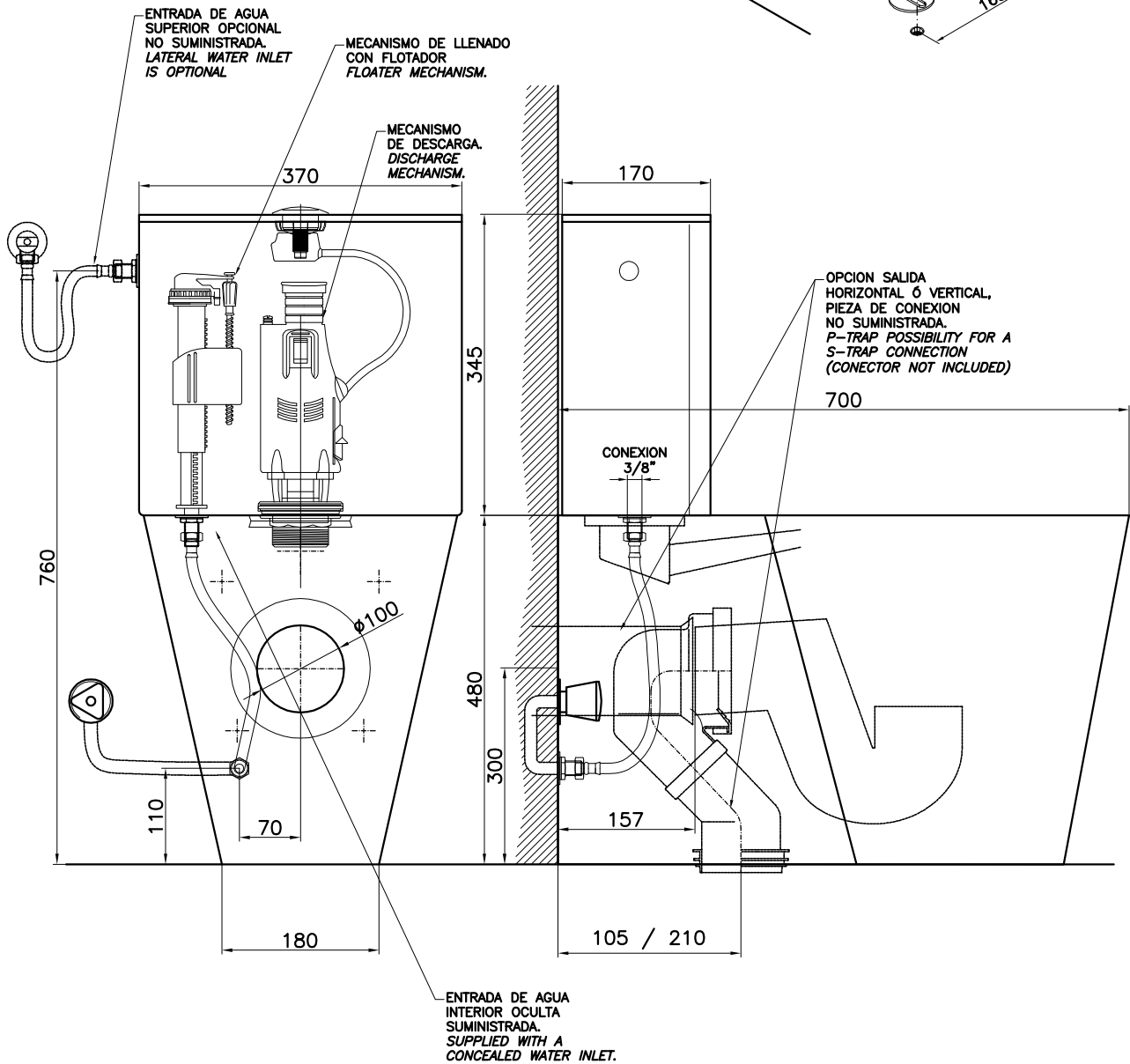
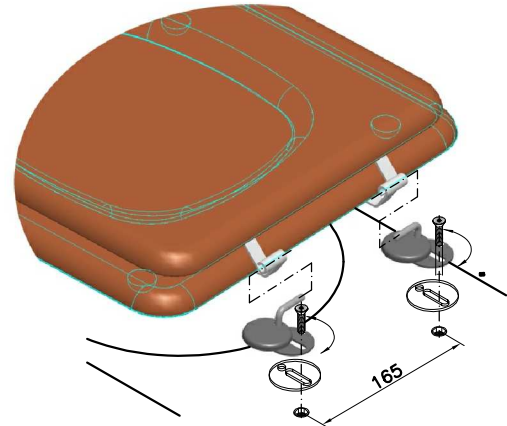


Mod. INP-700-OVC-TB-T-PR

Hoja 1/2

PI_1721_124_000

MONTAGE ANWEISUNG (DE)
MOUNTING INSTRUCTIONS (EN)
INSTRUCCIONES DE MONTAJE (ES)
INSTRUCTIONS POUR
L'INSTALLATION (FR)
MONTERINGSANVISNING (NO)
MONTERINGSANVISNING (SV)
KÄYTTÖOHJE (FI)
MONTERINGSVEJLEDNING (DA)



Mod. INP-700-OVC-TB-T-PR