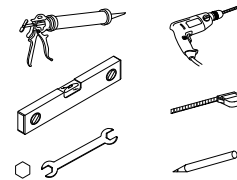


MONTAGE ANWEISUNG (DE)  
MOUNTING INSTRUCTIONS (EN)  
INSTRUCCIONES DE MONTAJE (ES)  
INSTRUCTIONS POUR L'INSTALLATION (FR)  
MONTERINGSANVISNING (NO)  
MONTERINGSANVISNING (SV)  
KÄYTTÖOHJE (FI)  
MONTERINGSVEJLEDNING (DA)

	535	1x	✓
	TX30	1x	✓
	Ø56	0x	✗
	Ø90-114	0x	✗
	---	0x	✗
	---	0x	✗



RECOMMENDATIONS:  
INSTALLATION, CLEANING AND USE

Installation is recommended by a qualified person.

Using stainless steel fasteners will prevent staining contamination of other non-stainless material.

Once installed and after cleaning the premises, remove any protective film from the product.

For cleaning avoid the use of acid and abrasive liquids. Brushes made of steel bristles or scouring pads. It is recommended to use a microfiber cloth, plenty of water and neutral soap or special cleaners for stainless steel.

You can use vinegar diluted in water (20% vinegar, 80% water) to dissolve lime incrustations.

For the necessity of bacterial disinfection and with caution, use bleach diluted in water: (10% bleach, 90% water) leave on for a few minutes and rinse with plenty of clean water. Always remove all traces of cleaning products.

Take care of the product, in cleaning and in use, to maintain the original appearance of the first day.

RECOMENDACIONES:  
INSTALACION, LIMPIEZA Y USO

Se recomienda la instalación por personal cualificado.

Usar elementos de fijación de acero inoxidable, se evitara las manchas por contaminación de otro material no inoxidable.

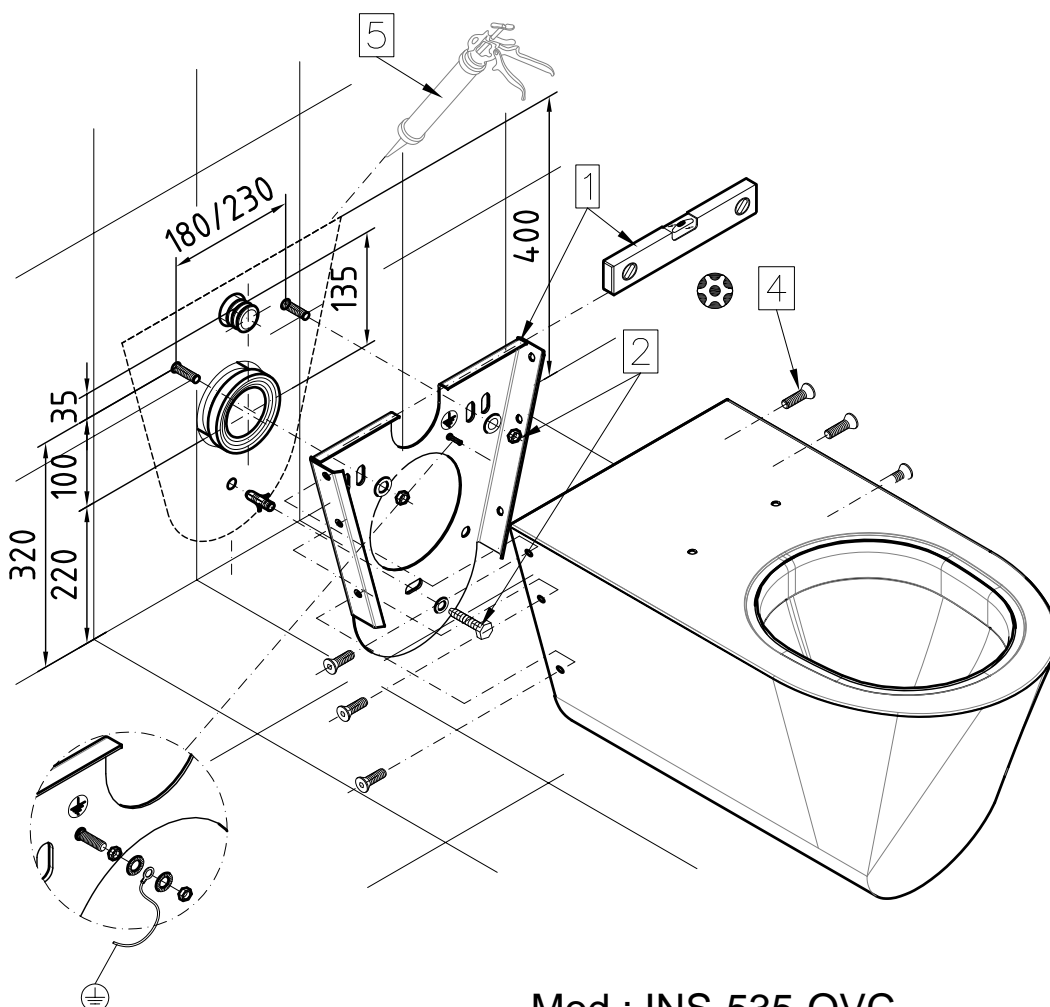
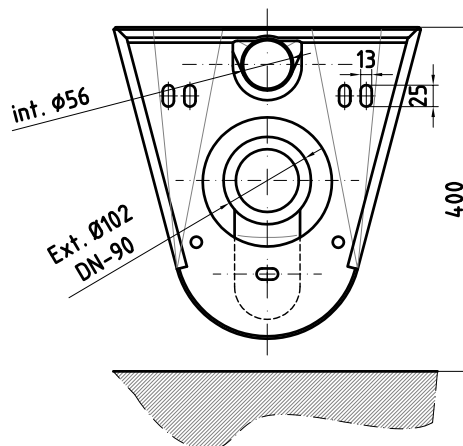
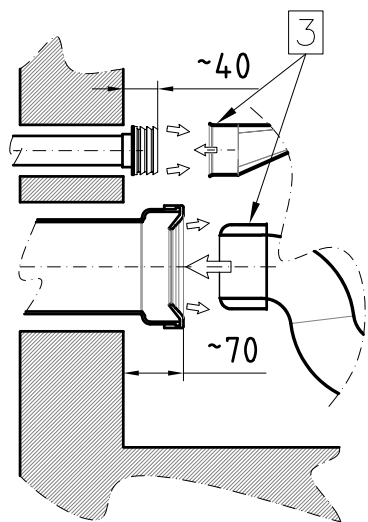
Una vez instalado y después de realizar la limpieza del local retire cualquier lámina de recubrimiento protector del producto.

Para la limpieza evitar el uso de líquidos ácidos y abrasivos. Cepillos de cerdas de acero o estropajos. Se recomienda el uso de un paño de microfibras, agua abundante y jabón neutro o limpiadores especiales para el acero inoxidable.

Se puede utilizar vinagre diluido en agua (20 % de vinagre, 80 % de agua) para incrustaciones de cal.

Por necesidad de desinfección bacteriana y con precaución, utilizar lejía diluida en agua: (10% lejía, 90% de agua) dejar actuar unos minutos y aclarar con abundante agua limpia. Eliminar siempre todos los residuos de productos de limpieza.

Cuide el producto, en la limpieza y en el uso, para mantener el aspecto original del primer día.



Mod.: INS-535-OVC