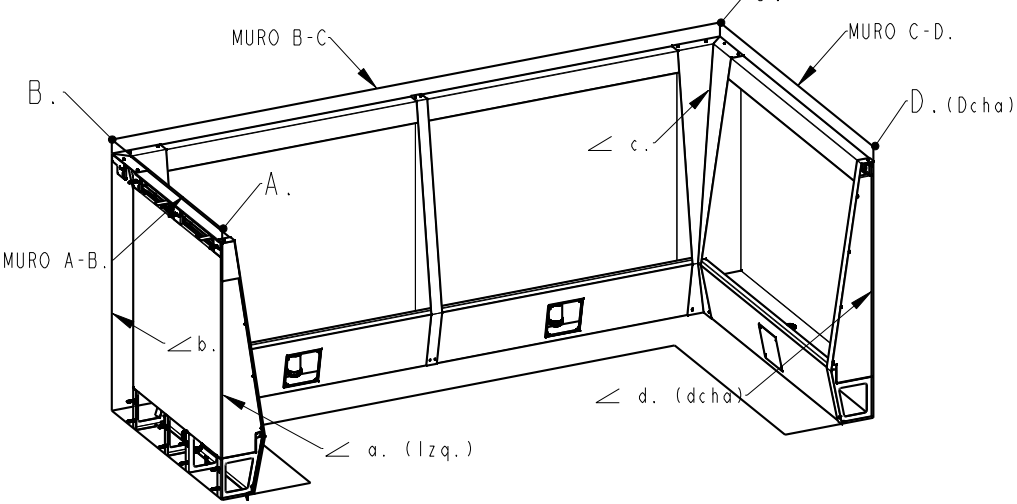
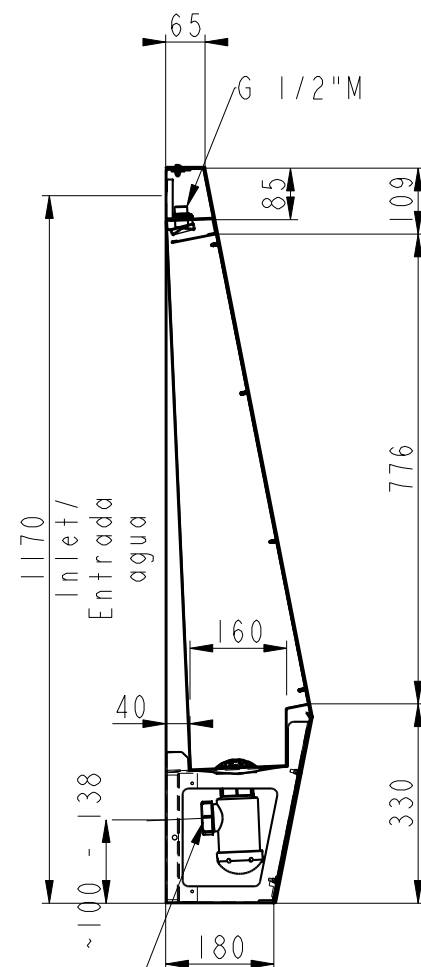
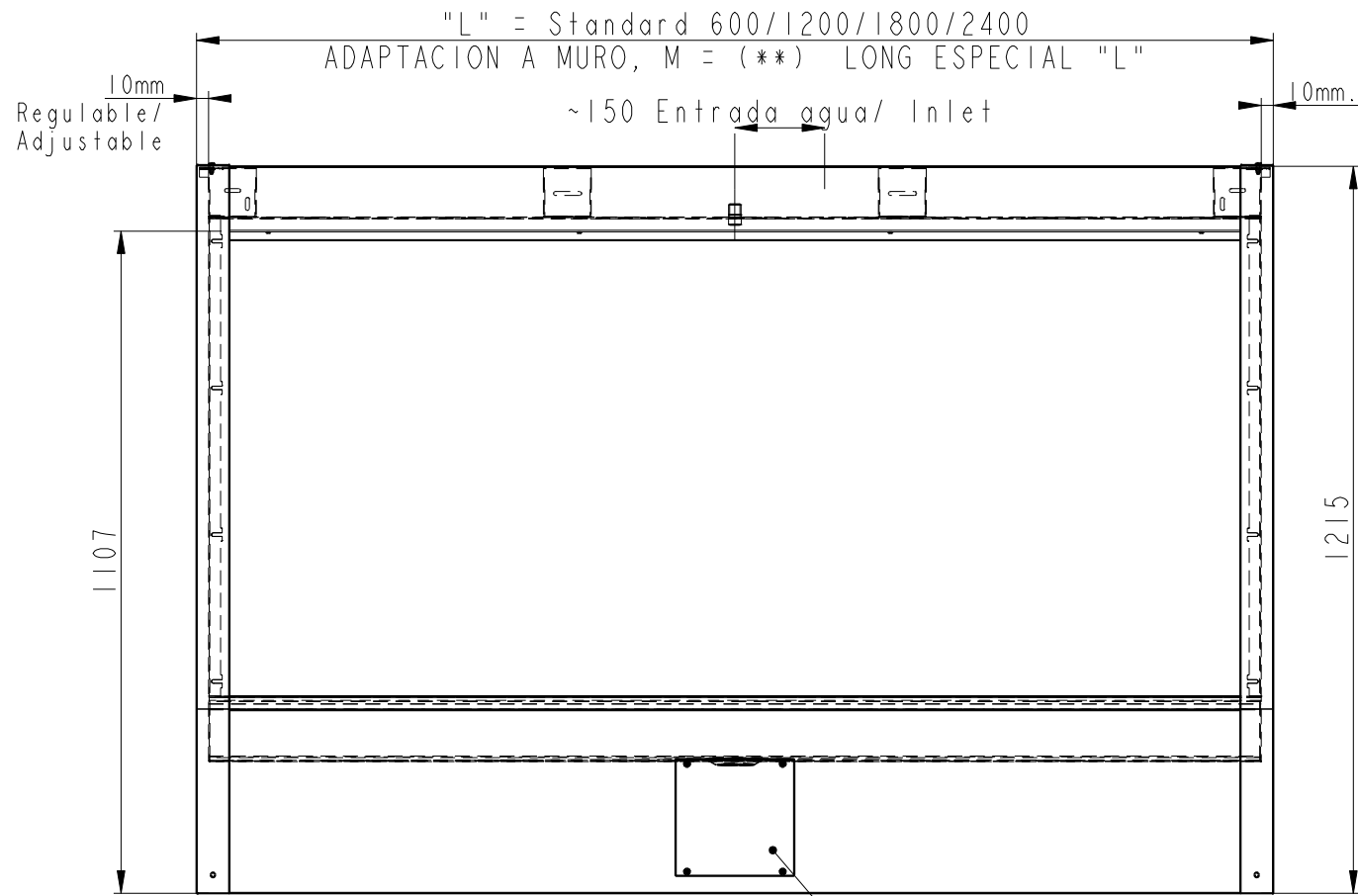
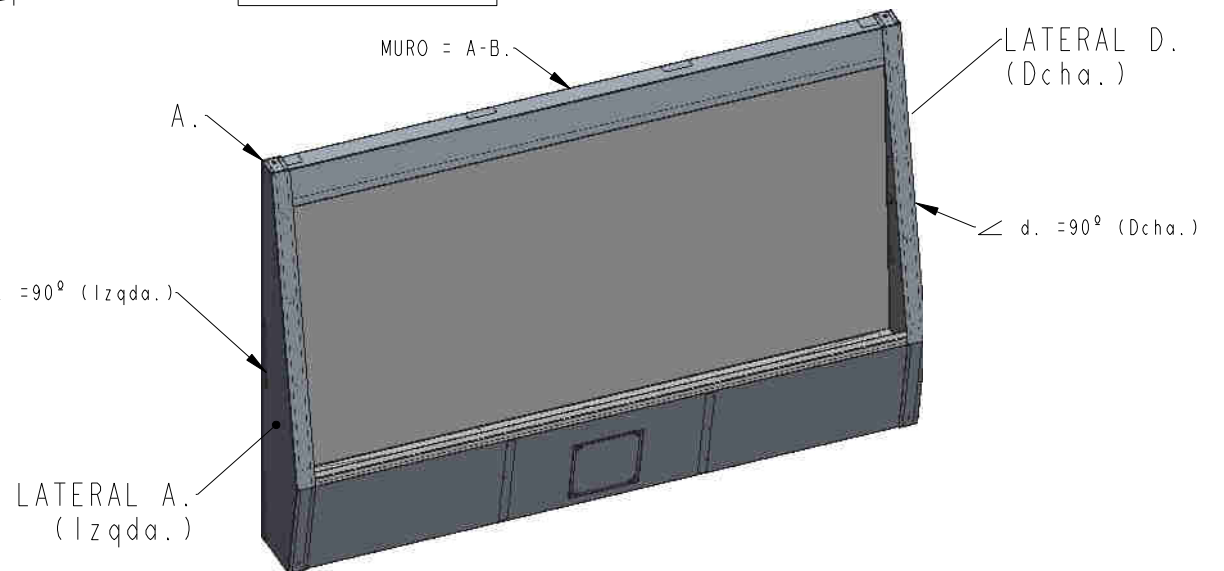


(\*\*) ADAPTACIÓN A MURO LONG. "L" Especial  
 Mod. Representado:

- URINARIO URE-CO-P A-B
- URINARIO URE-CO-P B-C (2 piezas)
- URINARIO URE-CO-P C-D
- EMBELLECEDOR LATERAL IZDA. A. (Oculto o Visto)
- EMBELLECEDOR UNION EN ANGULO B.
- EMBELLECEDOR UNION RECTA B-C.
- EMBELLECEDOR UNION EN ANGULO C.
- EMBELLECEDOR LATERAL DCHA. D. (Oculto o Visto)



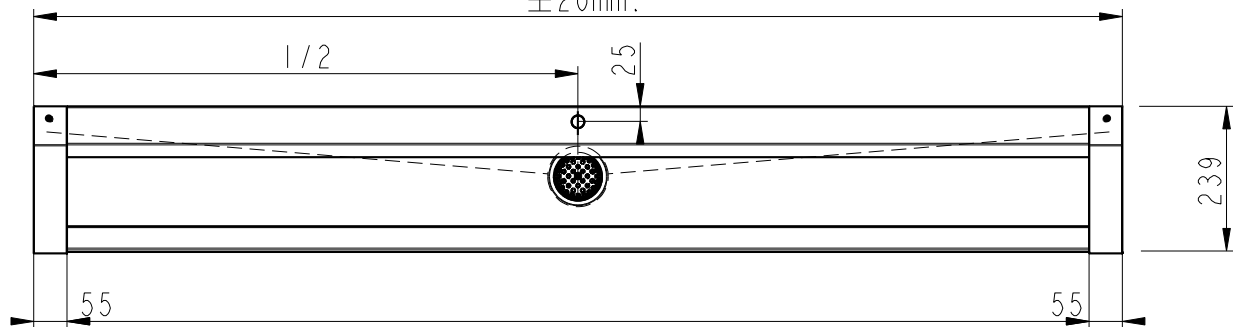
"L" STANDARD Mod. Representado  
 URE-CO-P-1800



Access panel  
 Puerta registro  
 (4x) M5 Torx Security

Salida/ Outlet  
 G 1-1/2" Ø40

M = MURO/ WALL  
 ±20mm.



(\*\*) DISEÑO PARA INSTALACION EN SERIES, CONTINUAS O EN ANGULOS:  
 UNION POR EMBELLECEDOR, LATERALES VISTOS U OCULTOS AJUSTABLE A LOS MUROS

(\*\*) DESIGN FOR INSTALLATION IN SERIES, CONTINUES OR IN ANGLES:  
 UNION BY EMBELLECEDOR, VIEWED SIDE TERMINAL U HIDES ADJUSTABLE TO WALL

URINARIOS STANDAR  
 LONGITUD L STANDARD

- "L": 600 mm.
- 1200 mm.
- 1800 mm.
- 2400 mm.

- ANGULO ≤ a 90°
- ANGULO ≤ b 90°

- LATERAL IZODA. A. VISIBLE
- LATERAL IZODA. A. OCULTO
- LATERAL DCHA. D. VISIBLE
- LATERAL DCHA. D. OCULTO

(\*\*) URINARIOS ESPECIALES  
 CONTINUOS / SERIADOS

- MURO A-B. = ----mm.
- MURO B-C. = ----mm.
- MURO C-D. = ----mm.

- ANGULO ≤ a ----°
- ANGULO ≤ b ----°
- ANGULO ≤ c ----°
- ANGULO ≤ d ----°

- LATERAL A. VISIBLE
- LATERAL A. OCULTO
- LATERAL D. VISIBLE
- LATERAL D. OCULTO

CARACTERISTICAS MATERIAL/ MATERIAL SPECIFICATIONS		
Ac. Inox/ St. Steel	Acabado/Finish	Espesor/TH
EN-10088 X5CrNi18-10 1.4301 (Aisi-304)	SAT	1,2

REV.	FECHA	DISEÑO	DIBUJADO	DESCRIPCION
MODIFICACIONES				
DISEÑO	11/11/2019	Jacob O.		
DIBUJADO	11/11/2019	Jacob O.		
VERIFICADO	05/12/2019	Jacob O.		
Escala		DIVISION: Colectividades / Sanitarios		Nº Plano
0.038		URINARIO COLECTIVO/ COLLECTIVE URINARY		Nº Pieza/s:
Norma		Mod.: URE-CO-P		1 / 8
		600/1200/1800/2400/ (**) Special		Tolerancia
				UNE-EN 22678-c
				A-3