

PLATO DUCHA /SHOWER TRAY

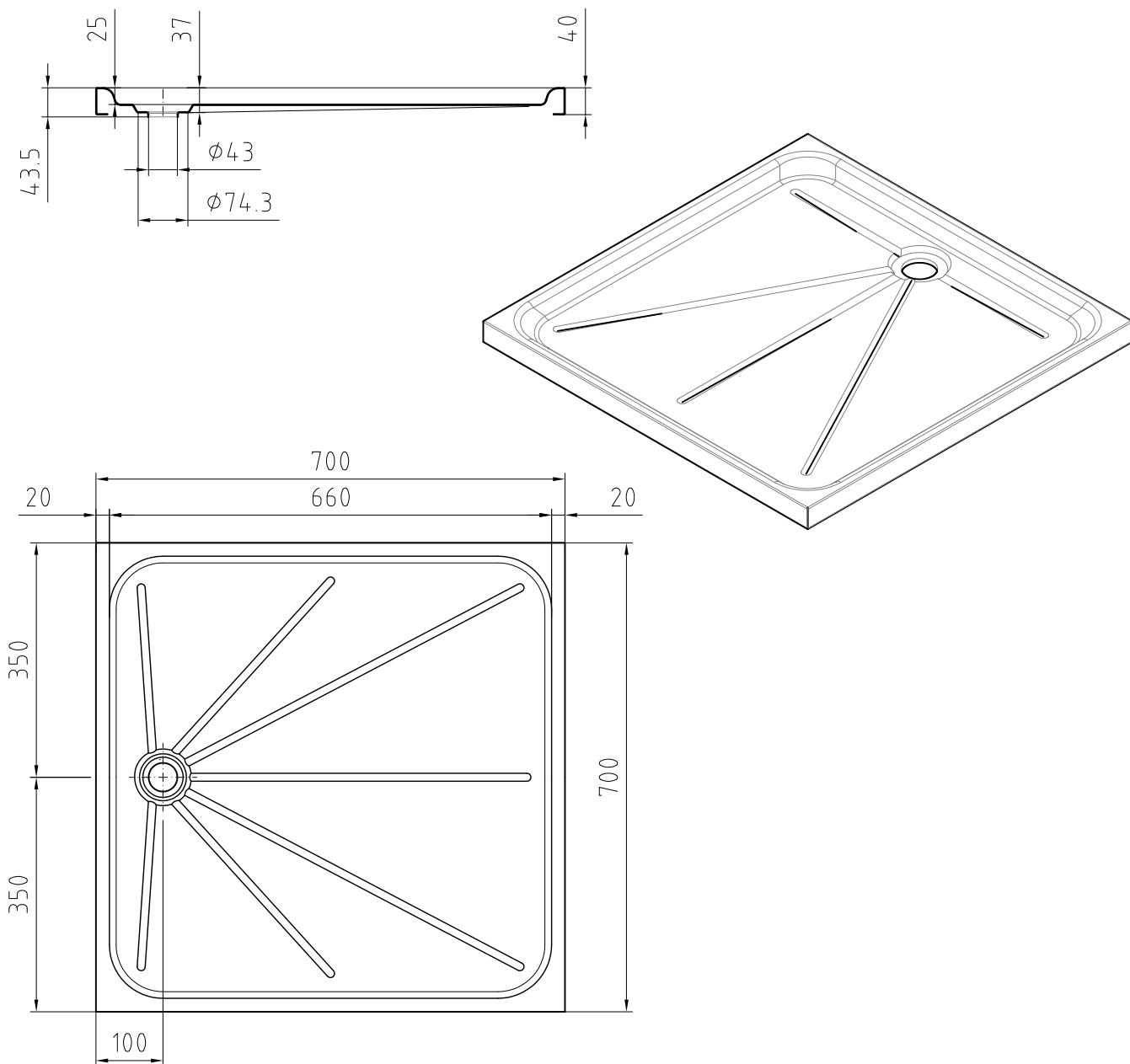
Mod. PD-70x70x40



Material: Acero inoxidable EN 10088-1.4301 (AISI-304)
 Espesor del material: 1mm
 Acabado superficie: Satinado
 Tipo de montaje: Encastrado suelo
 Salida: Válvula 1 1/2"- Ø40 Conexión. Plato perforado Ø70/Ø43
 Válvula salida incluida: Si
 Posición desagüe: A un lado central
 Dimensión ancho:700 mm
 Dimensión fondo:700mm
 Dimensión alto: 40mm.
 Dimensión cubeta: 660x660x25mm
 Peso neto 5.3 kg
 Peso bruto 6.2 kg

Material: Stainless steel EN 10088-1.4301 (AISI-304)
 Material thickness: 1mm
 Surface finish: Satin
 Mounting Type: Recesser floor mounting
 Outlet: Drain waste 1 1/2"- Ø40 Conection, hole tray Ø70/Ø43
 Outlet valve included: No
 Waste hole position: A central side
 Dimension width: 700 mm
 Background dimension: 700 mm
 Dimensions Height: 40mm
 Bowl dimension: 660x660x25mm
 Gross weight 5.3 kg
 Net Weight 6.2 kg

Dibujo Técnico / Technical drawing



Thielmann Portinox Spain, S.A. - Registro Mercantil de Granada hoja 74, folio 15, tomo 53, libro 7º, sección 3ª, inscripción 1ª - C.I.F.: A18005389

Thielmann Portinox Spain
 www.portinox.es

Tel: +34 958 40 60 00
 Fax: +34 958 42 65 84

Carretera de Pulianas, km 6 18197
 Pulianas-Granada-España

FT_1612_100_000