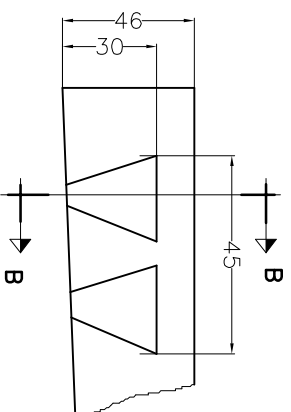
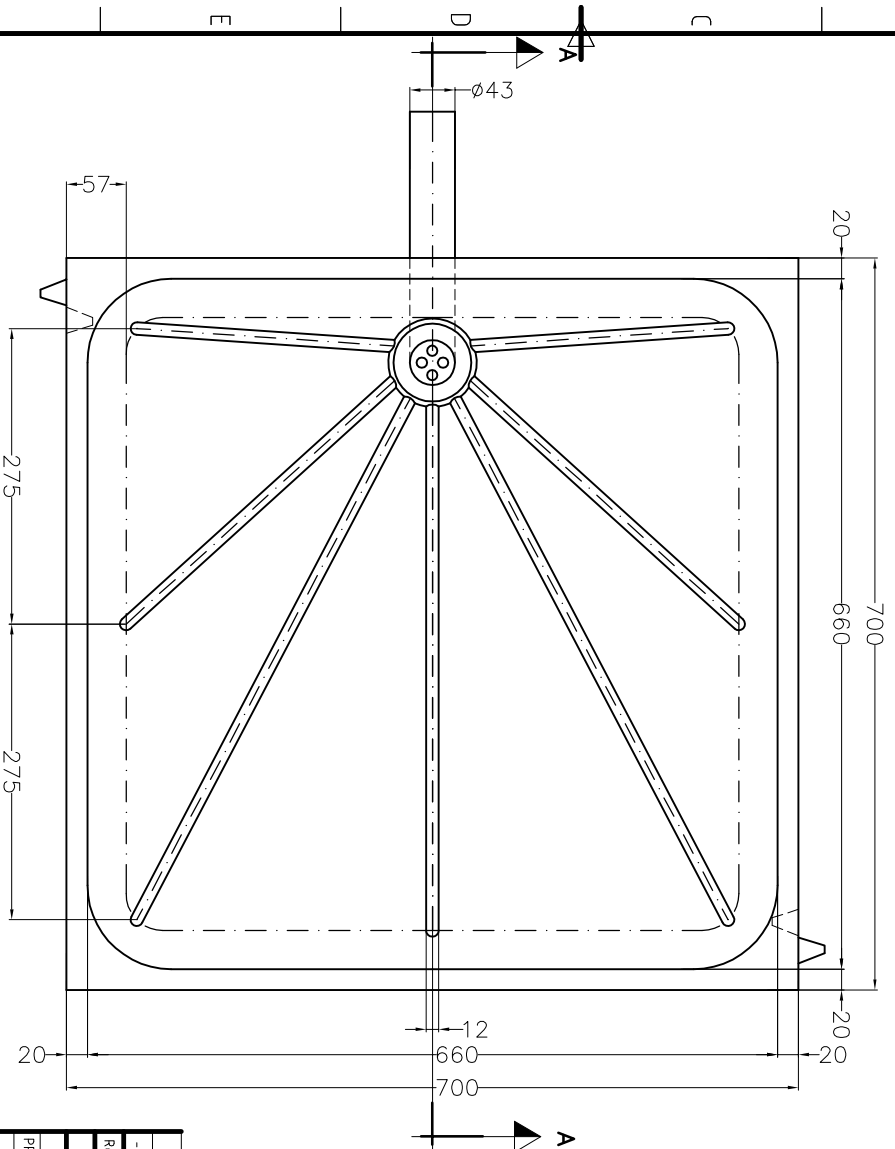


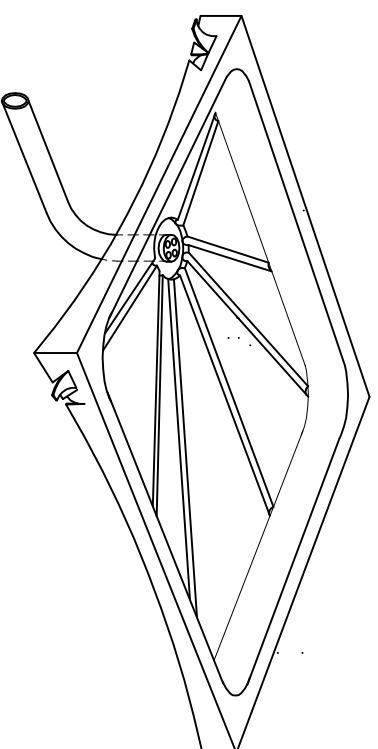
SECCION A-A



SECCION B-B



PLANTA



PERSPECTIVA

MATERIAL	QUALITY	THICKNESS
AC. INOX	1.4301 BA+PVC	1,5

Rev.	FECHA	COMPROBO	FIRMA	DESCRIPCION

MODIFICACIONES Y ADICIONES

PROYECTO	FECHA	NOMBRE	FIRMA	PORTINOX GRUPO tece	DEPARTAMENTO: Oficina Técnica de Diseño PROYECTO: SANTARIOS
DIBUJO	30-09-03	F. Ruiz	Jacob		
COMPROBO	30-09-03				

Escala	1/5	PLACA DUCHA MOD. PDS	Nº Plano	4.026.000	Hoja:	1/1
Norma		Salida Horizontal ANTIVANDALICA	Tolerancia General según	ISO 2768-c	Ruta:	