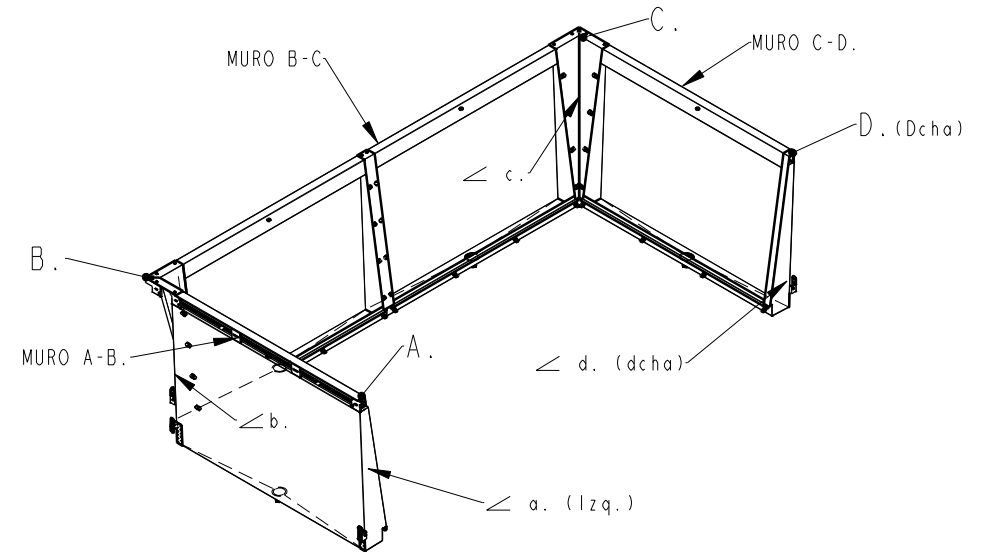


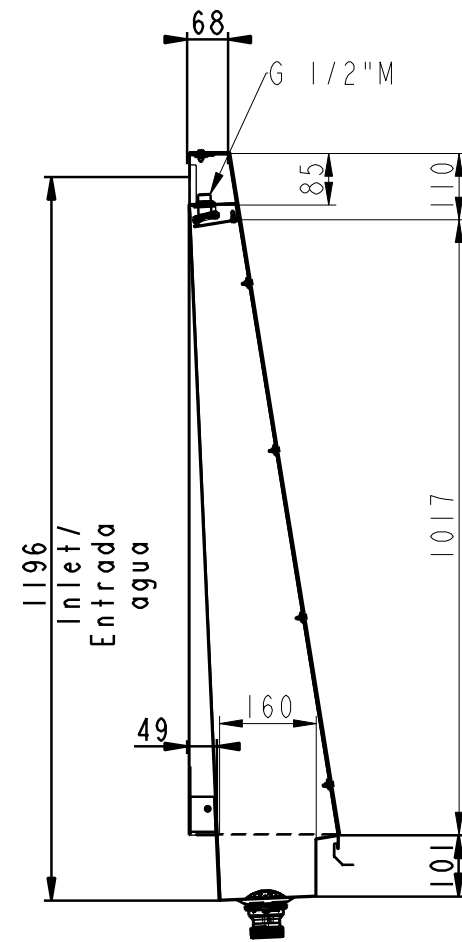
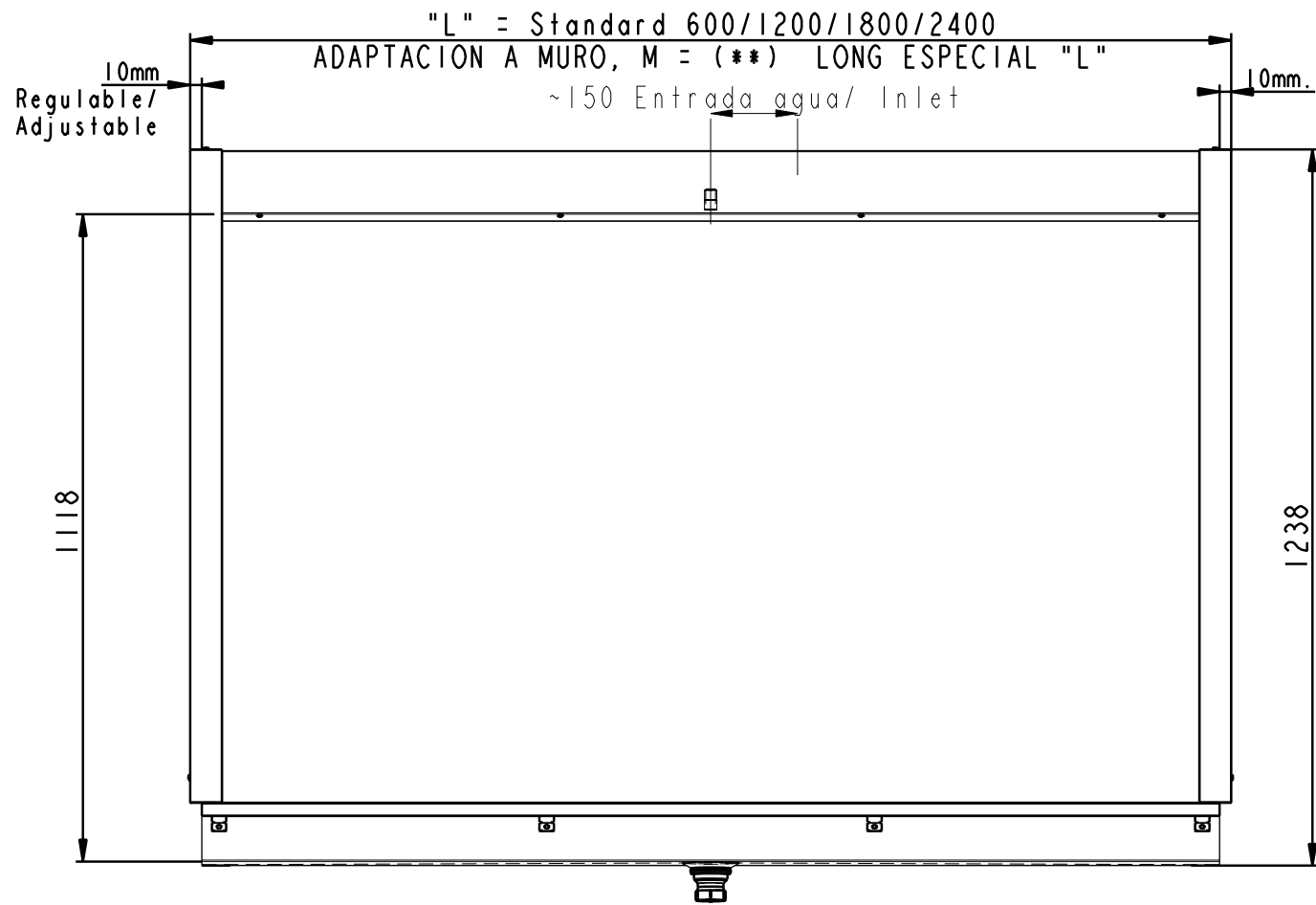
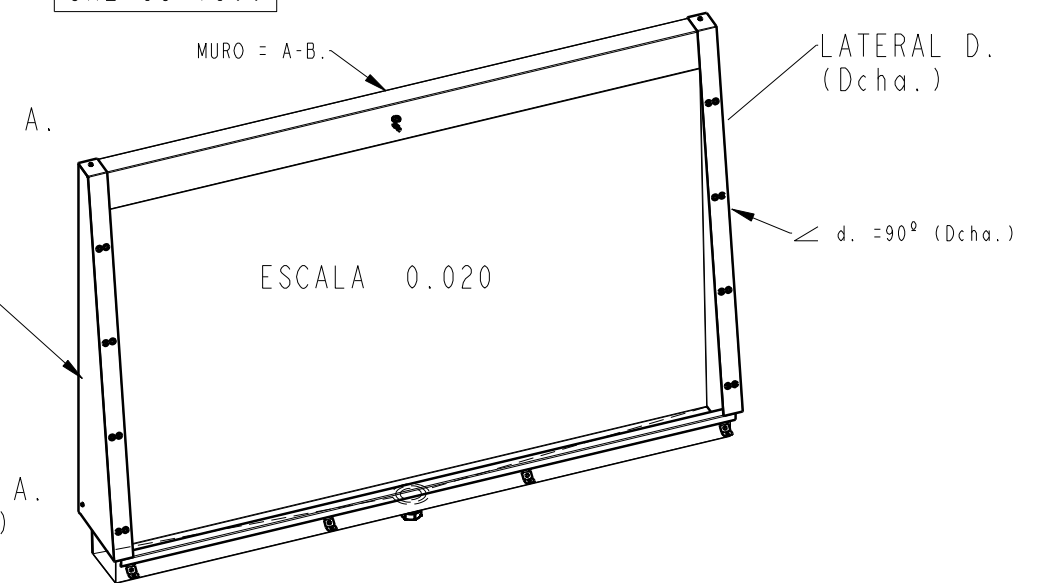
(**) ADAPTACIÓN A MURO LONG. "L" Especial

Mod. Representado:

- URINARIO URE-CO A-B
- URINARIO URE-CO B-C (2 piezas)
- URINARIO URE-CO C-D
- EMBELLECEDOR LATERAL IZDA. A. (Oculto o Visto)
- EMBELLECEDOR UNION EN ANGULO B.
- EMBELLECEDOR UNION RECTA B-C.
- EMBELLECEDOR UNION EN ANGULO C.
- EMBELLECEDOR LATERAL DCHA. D. (Oculto o Visto)



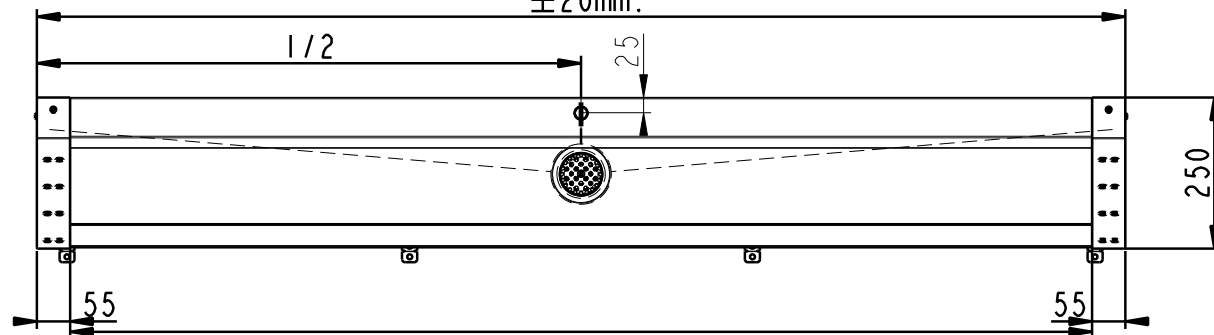
"L" STANDARD Mod. Representado
URE-CO-1800



Access panel
Puerta registro
(4x) M5 Torx Security

Salida/ Outlet
G 1-1/2" Ø40

M = MURO/ WALL
±20mm.



(**) DISEÑO PARA INSTALACION EN SERIES, CONTINUAS O EN ANGULOS:
UNION POR EMBELLECEDOR, LATERALES VISTOS U OCULTOS AJUSTABLE A LOS MUROS

(**) DESIGN FOR INSTALLATION IN SERIES, CONTINUES OR IN ANGLES:
UNION BY EMBELLECEDOR, VIEWED SIDE TERMINAL U HIDES ADJUSTABLE TO WALL

URINARIOS STANDAR
LONGITUD L STANDARD

- "L": 600 mm.
- 1200 mm.
- 1800 mm.
- 2400 mm.

- ANGULO $\leq a$ 90°
- ANGULO $\leq b$ 90°

- LATERAL IZDA. A. VISIBLE
- LATERAL IZDA. A. OCULTO
- LATERAL DCHA. D. VISIBLE
- LATERAL DCHA. D. OCULTO

(**) URINARIOS ESPECIALES
CONTINUOS / SERIADOS

- MURO A-B. = ----mm.
- MURO B-C. = ----mm.
- MURO C-D. = ----mm.

- ANGULO $\leq a$ ----°
- ANGULO $\leq b$ ----°
- ANGULO $\leq c$ ----°
- ANGULO $\leq d$ ----°

- LATERAL A. VISIBLE
- LATERAL A. OCULTO
- LATERAL D. VISIBLE
- LATERAL D. OCULTO

CARACTERISTICAS MATERIAL/ MATERIAL SPECIFICATIONS		
Ac. Inox/ St. Steel	Acabado/Finish	Espesor/TH
EN-10088 X5CrNi18-10 1.4301 (Aisi-304)	SAT	1,2

REV.	FECHA	DISEÑO	DIBUJADO	DESCRIPCION
MODIFICACIONES				
	FECHA	NOMBRE		DEPARTAMENTO: Ing. de Producto
	DISEÑO	21/07/2020		Jacob O.
	DIBUJADO	21/07/2020		A. Martin
	VERIFICADO	21/07/2020		Jacob O.
Escala 0.038		URINARIO COLECTIVO/ COLLECTIVE URINARY Mod.: URE-CO 600/1200/1800/2400/ (**) Special		DIVISION: Colectividades / Sanitarios Nº Plano G1_2607_00 Nº Pieza/s: 1 / 6
Norma				Archivo: Pieza/Conjunto: URE-CO-GENERICO Tolerancia UNE-EN 22678-c A-3