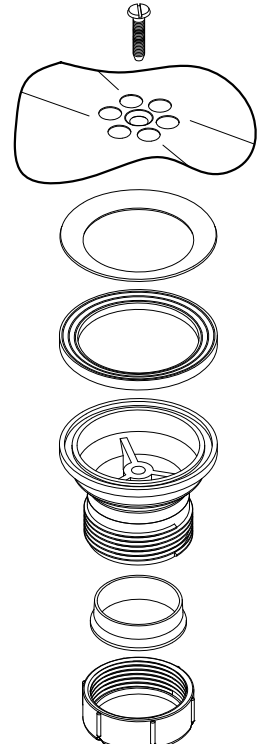
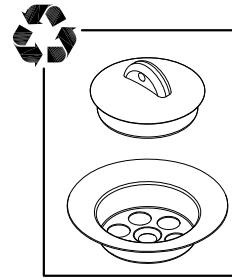
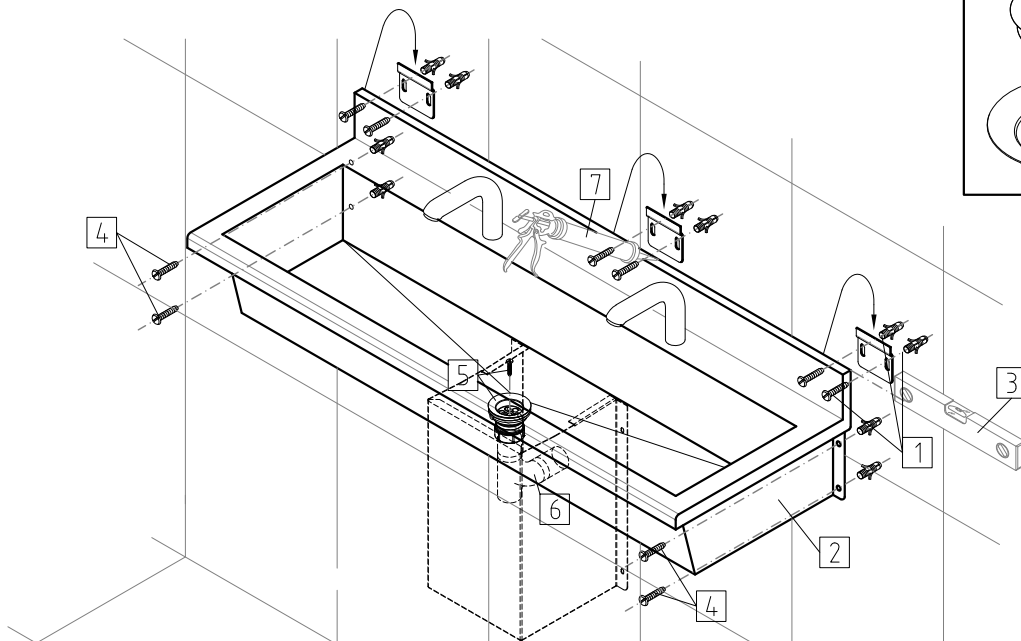


CARACTERISTICAS MATERIAL/ MATERIAL SPECIFICATIONS		
Ac. Inox/ St. Steel	Acabado/Finish	Espesor/TH
EN-10088 X5CrNi18-10 1.4301 (Aisi-304)	SAT	1.2

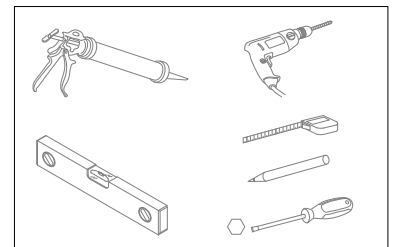
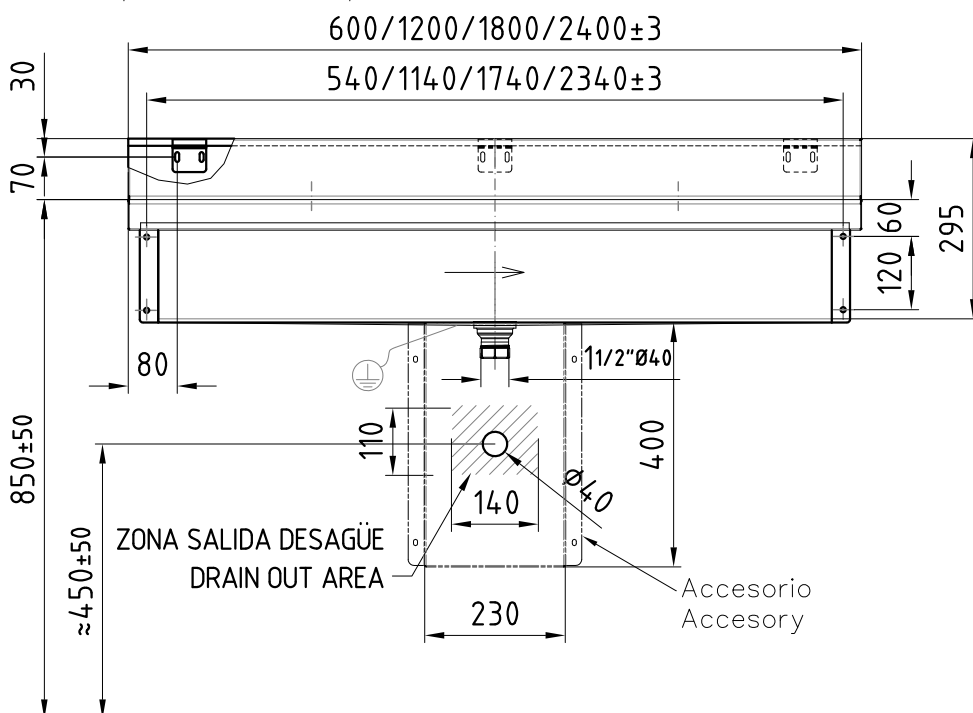
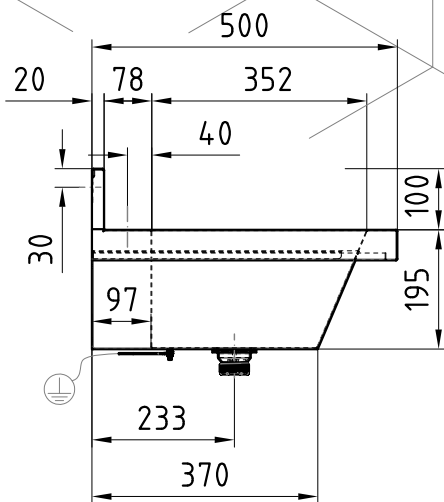
REV.	FECHA	DISEÑADO	DIBUJADO	DESCRIPCION
MODIFICACIONES				
DISEÑADO	30/01/2019	Jacob O.		
DIBUJADO	30/01/2019	Jacob O.		
VERIFICADO	30/01/2019	Jacob O.		
Escala		DIVISION: Colectividades / Sanitarios		Nº Plano
0.070		Lavabo Colectivo/ Wall mounted wash trough Mod.: LVC-P		GI_1501_00
Norma				Archivo: Pieza/Conjunto:
				GI_1501_00
				Tolerancia
				UNE-EN 22678-c
				Nº Pieza/s:
				1 / 1
				A-3

MOUNTING INSTRUCTIONS (EN)
INSTRUCCIONES DE MONTAJE (ES)

LAVAMANOS/ WASHTROUGT
Mod. LVC-P-600/1200/1800/2400/ SPECIAL



Montaje válvula desagüe
 Drain valve assembly
 1 1/2" Ø40



		1x	✓
	600/ 1200/ 1800/ 2400/	2x 3x 4x 5x	✓
	1 1/2"	1x	✓
		1x	✗
		1x	✗
	600/ 1200/1800/ 2400	8x 12x 16x	✓
	600/ 1200/1800/ 2400	8x 12x 16x	✓

Material: Acero inoxidable EN 10088-1.4301 (AISI-304)
Espesor del material: 1.2mm
Acabado superficie: Satinado
Tipo de montaje: Mural/ Pared, taco y tornillo AC. Inox
Diám. aper. taladro grifo: No (Según instalación grifo)
Salida: Punzonado 6xØ8.5 + Válvula recta PVC G1 1/2" Ø40
Rebosadero: No
Repisa para instalar grifo: Si
Vierteaguas: No
Dimensión ancho: 600/1200/1800/2400mm./Especial
Dimensión fondo: 500 mm
Dimensión Alto: 295mm
Dimensión cubeta: 352xProf. 193mm
Peso bruto 8/16/20/28 kg
Peso neto 11/19/23/31 kg

Material: Stainless steel EN 10088-1.4301 (AISI-304)
Material thickness: 1.2mm
Surface finish: Satin
Mounting Type: Wall, fixation screw S.S.
Opening tap drill diam.: No (As installed tap)
Outlet: Punching 6xØ8.5 + PVC Valve straight G1 1/2" Ø40
Overflow: No
Shelf to install faucets: Yes
Flashing: No
Dimension width: 600/1200/1800/2400mm/Special
Background dimension: 500mm
Dimensions Height: 295mm
Bowl dimension: 352x Depth 193 mm
Gross weight 8/16/20/28 kg
Net Weight 11/19/23/31 kg

Dibujo Técnico/ Technical drawing

