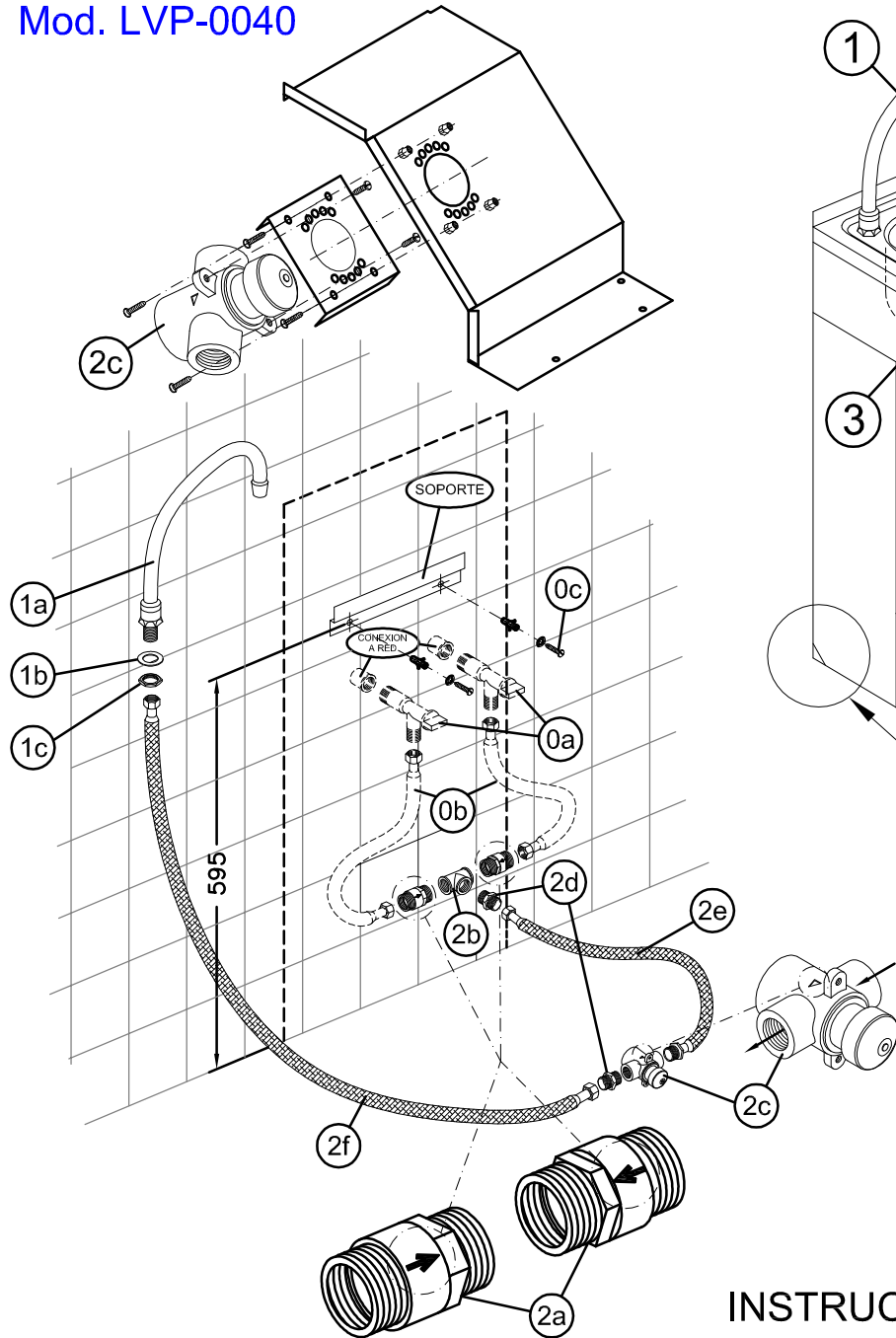
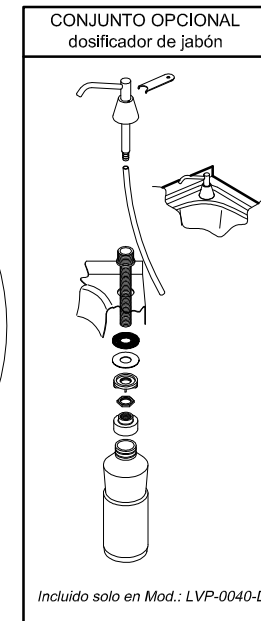
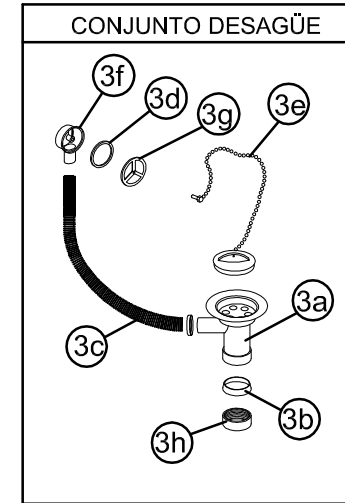
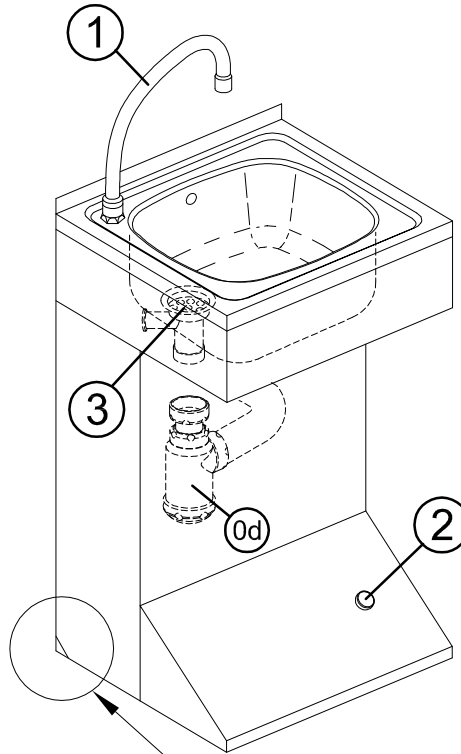


LAVAMANOS
Mod. LVP-0040



INSTRUCCIONES DE MONTAJE



ES	ELEMENTOS SUMINISTRADOS	UND.
1	CONJUNTO GRIFO	UND.
1a	CARGO GRIFO	1
1b	JUNTA	1
1c	TUERCA DE FIJACION CARGO	1
2	CONJUNTO PULSADOR	
2a	VALVULA RETENCION M-M 1/2"	2
2b	"T" DE CONEXION H-H 1/2"	1
2c	PULSADOR GRIFO TEMPORIZADO H-H 1/2"	1
2d	RACOR ENLACE M-M 1/2"	2
2e	LATIGUILLO M-H 1/2" 50cm.	1
2f	LATIGUILLO H-H 1/2" 100cm.	1
3	CONJUNTO DESAGUE	
3a	VALVULA DESAGUE	1
3b	JUNTA CONICA DE GOMA	1
3c	TUBO REBOSADERO	1
3d	JUNTA DE REBOSADERO	1
3e	TAPON	1
3f	REBOSADERO	1
3g	REJILLA REBOSADERO	1
3h	RDSCA 1 1/2" x Ø40	1
0	PIEZAS NO SUMINISTRADAS	
0a	LLAVE DE PASO XX-X/X"	2
0b	LATIGUILLOS X-X X/X" XX cm.	2
0c	TORNILLERIA DE SUJECCION	2
0d	BOTELLA SIFONICA	1