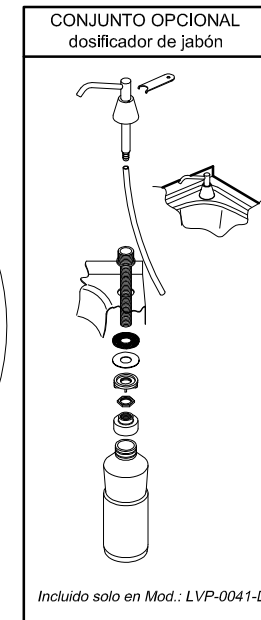
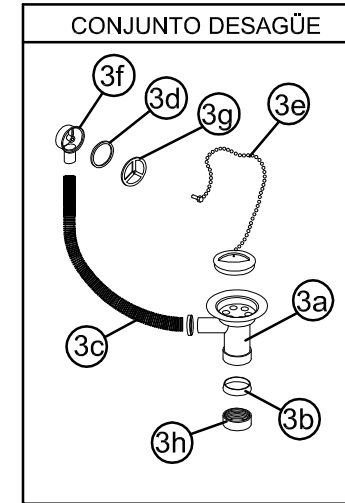
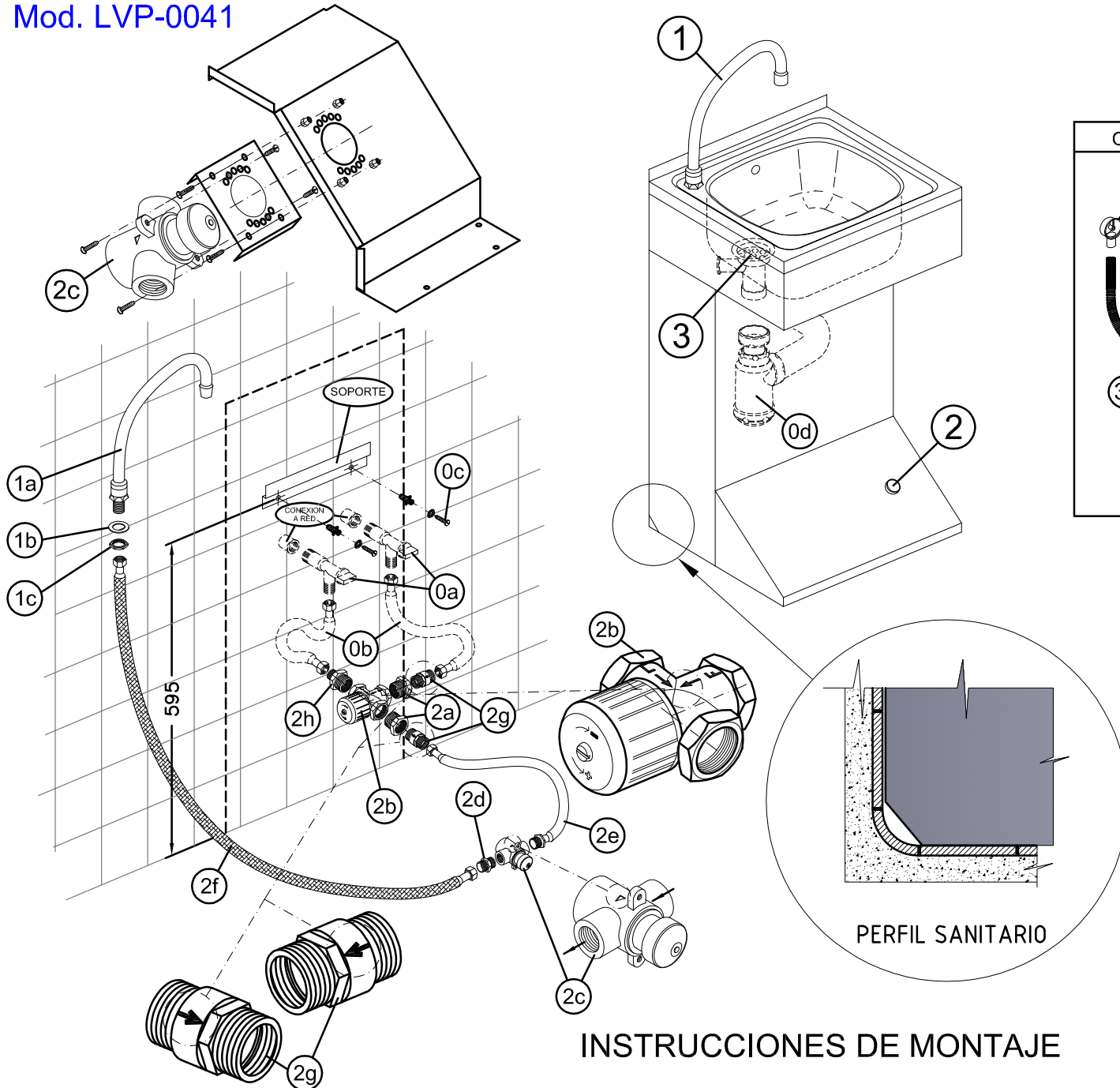


LAVAMANOS

Mod. LVP-0041



ES	ELEMENTOS SUMINISTRADOS	UND.
1	CONJUNTO GRIFO	1
1a	CARDO GRIFO	1
1b	JUNTA	1
1c	TUERCA DE FIJACION CARDO	1
2	CONJUNTO PULSADOR	
2a	RACOR ENLACE M-M 1/2"	2
2b	VALVULA MEZCLADORA H-H 3/4"	1
2c	PULSADOR GRIFO TEMPORIZADO H-H 1/2"	1
2d	RACOR ENLACE M-M 1/2"	1
2e	LATIGUILLO M-H 1/2" 50cm.	1
2f	LATIGUILLO H-H 1/2" 100cm.	1
2g	VALVULA RETENCION M-M 1/2"	2
2h	RACOR ENLACE M-M 3/4"-1/2"	1
3	CONJUNTO DESAGUE	
3a	VALVULA DESAGUE	1
3b	JUNTA CONICA DE GOMA	1
3c	TUBO REBOSADERO	1
3d	JUNTA DE REBOSADERO	1
3e	TAPON	1
3f	REBOSADERO	1
3g	REJILLA REBOSADERO	1
3h	ROSCA 1 1/2" x Ø40	1
0	PIEZAS NO SUMINISTRADAS	
0a	LLAVE DE PASO XX-X/X'	2
0b	LATIGUILLOS X-X X/X' XX cm.	2
0c	TORNILLERIA DE SUJECCION	2
0d	BOTELLA SIFONICA	1