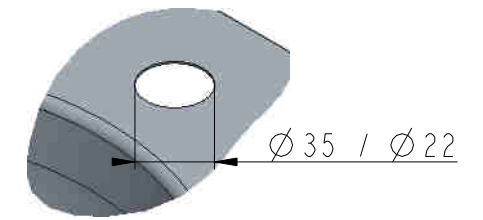
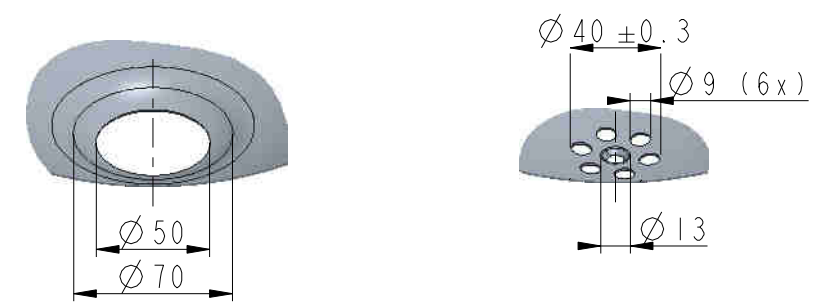


DETALLE TALADRO GRIFO/ FAUCET HOLE DETAIL
OPCIONAL/ OPTIONAL
(T22, T35)

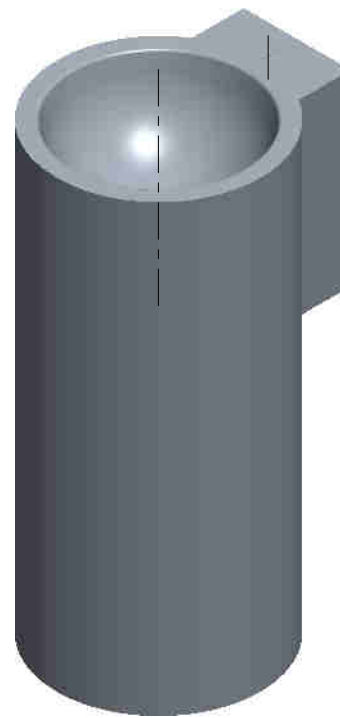
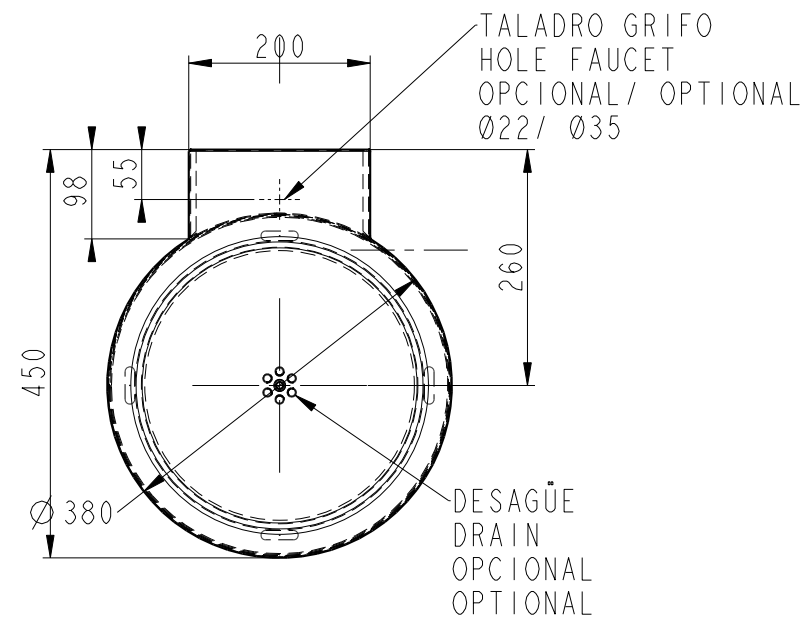


DETALLE DE DESAGÜE/ DRAIN DETAIL
OPCIONAL/ OPTIONAL

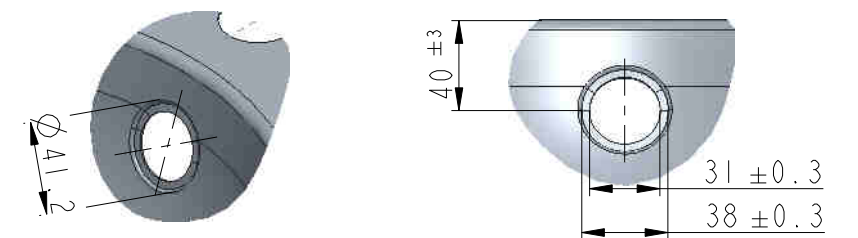


DESAGÜE UNIVERSAL
UNIVERSAL DRAIN
(VT)

DESAGÜE LIBRE PUNZONADO
PUNCHED FREE DRAIN
(DL)



DETALLE REBOSADERO OVERFLOW DETAIL
OPCIONAL/ OPTIONAL
(RB)



MODELO/ MODEL: OPCIONES/ OPTIONS

- LVR-32-P-OMEGA VT (Modelo fabricación Standard)
- LVR-32-P-OMEGA DL
- LVR-32-P-OMEGA DL + T35
- LVR-32-P-OMEGA DL + T22
- LVR-32-P-OMEGA VT + T35
- LVR-32-P-OMEGA VT + T22
- LVR-32-P-OMEGA VT + RB
- LVR-32-P-OMEGA VT + RB + T35
- LVR-32-P-OMEGA VT + RB + T22

- DL= DESAGÜE LIBRE/ DRAIN PUNCH
- VT= VÁLVULA TAPÓN/ DRAIN VALVE
- T35= TALADRO GRIFO Ø35 (FRÍA/ CALIENTE)/ FAUCET HOLE (HOT/ COLD)
- T22= TALADRO GRIFO Ø22 (FRÍA)/ FAUCET HOLE (COLD)
- RB= TALADRO REBOSADERO/ OVERFLOW HOLE

CARACTERISTICAS MATERIAL/ MATERIAL SPECIFICATIONS		
Ac. Inox/ St. Steel	Acabado/Finish	Espesor/TH
EN-10088 X5CrNi18-10 1.4301 (Aisi-304)	SAT (ESTANDAR) POLISHED (OPCIONAL)	1mm.

REV.	FECHA	DISEÑO	DIBUJADO	DESCRIPCION	
MODIFICACIONES					
	FECHA	NOMBRE			
	DISEÑO	J. Quesada			
	DIBUJADO	J. Quesada			
	VERIFICADO	J. Quesada		DEPARTAMENTO: INGIENERIA PRODUCTO	
Escala				Nº Plano G1_1460_02	Nº Pieza/s:
s/c				Archivo: Pieza/Conjunto: G1_1460_02	1 / 1
Norma				Tolerancia UNE-EN 22678 c	A-1

LAVABO MURAL/ WASH BASIN WALL MOUNTING
MOD.: LVR-32-P-OMEGA